

## Mobile Zutrittskontrolle

sichern, prüfen, buchen

### Anwendungen

- Zutrittskontrolle
- Schranken Steuerung
- Eintrittskartenprüfung
- Bildvergleich
- Wächterrundgang (Auf Anfrage)
- Zeitwirtschaft (Auf Anfrage)

### Übersicht / Funktionen

Das XMP-Mobile beinhaltet durch die Integration zum Leitsystem BABYLON-XMP alle Funktionalitäten der Zutrittskontrolle.

Durch sein robustes Gehäuse ist das XMP-Mobile optimal für den Außenbereich geeignet.

Je nach Bedarf kann dieses Gerät mit einem RFID Kartenleser und/oder einem 1D/2D Barcode-Scanner ausgerüstet sein.

Die Kommunikation mit BABYLON-XMP erfolgt über ein drahtloses LAN-Netzwerk bzw. auch über GPRS oder Handy-Funktion (SIM-Karte). Das XMP-Mobile verwendet zur sicheren Datenübertragung eine hochwertige 256bit Blowfish-Verschlüsselung.

Die Autorisierung einer Person kann in Echtzeit On- oder Off-Line geprüft werden. Das komplette Antipassback wird im On-Line Modus unterstützt.

Mit dem XMP-Mobile können die Ausgänge vom K32-Kontroller direkt geschaltet werden um Türen, Tore oder Schranken zu öffnen.

Bilder können direkt mit der integrierten 2MegaPixel Kamera (opt.) an den Server gesendet werden.

Das integrierte GPS Modul (opt.) kann benutzt werden, um die Position des XMP-Mobile zu ermitteln und dynamisch positionsabhängige Zugangslevel zu verwenden.

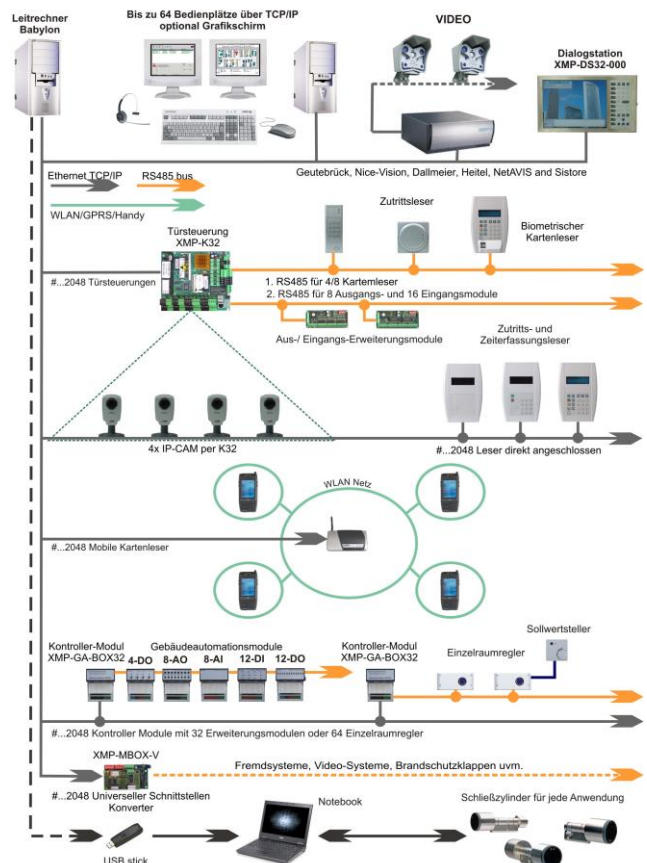
Bis zu 2048 XMP-Mobile Geräte sind an das BABYLON-XMP System anschließbar.

Im WLAN-Mode werden alle XMP-Mobile Geräte permanent überwacht und geprüft. Somit wird der System-Benutzer direkt informiert wenn ein XMP-Mobile abgeschaltet, Batterie zu schwach ist oder das WLAN-Netz verlassen hat.



XMP-MOB-00x

## BABYLON-XMP System-Übersicht



**Technische Daten**

Betriebssystem (OS)		Windows Mobile 6.1 Phone Edition	
Prozessor (CPU)		Intel PXA-270 520 MHz	
Speicher	RAM	128MB	
	ROM	128MB(256MB)	
Speichererweiterung		Mini SD slot	
Scanner	Type	1D linear or 2D imager	
	Barcode Type	EAN-13,BOOKLANDCOUPONCODEEAN-8, UPCA, UPCE, CODE39, CODE32 CODE93, CODABAR, Code128, UCCEAN128, CODE11, CODE35, MSI Plessey, PZN, I2of5, ITF, Code25 Industrial, Code25 Matrix, Code25 DataLogic, Code25 IATA, DPL, DPI	
Digitale Kamera	Type	CMOS	
	Auflösung	2.0M Pixels	
	Belichtung	Blitz	
	Linse	Auto Focus	
RFID	Antenne	Integrierter Mifare- oder HITAG-Leser	
	Frequenz Bereich	13.56MHz oder 125KHz	
	Standard-Formate	ISO15693, ICODE®, ICODE® EPC, ICODE® UID, ISO14443A/B	
WWAN	Frequenz Band	Quad Band: GSM 850/900/1800/1900MHz (Siemens Modul)	
	Ausgangsgrößen	Klasse 4 (+33dBm ±2dB) für EGSM850/EGSM900 Klasse 1 (+30dBm ±2dB) für GSM1800/GSM1900 Klasse E2 (+27dBm ±3dB) für GSM850 8-PSK/900 8-PSK Klasse E2 (+26dBm +3/-4dB) für GSM1800 8-PSK/GSM1900 8-PSK	
	Datentransfer	GPRS	
		Multislot Klasse 12 Volle PBCCH Unterstützung Mobile Station Klasse B Kodierung 1-4	
		EGPRS	
		Multislot Klasse 12 Mobile Station Klasse B Anpassung und Kodierung MCS 1-9	
WLAN		IEEE 802.11 b/g	
WPAN (Bluetooth Unterstützung)		Klasse II, v2.0	
IrDA		Integriertes Sende- / Empfangsgerät, 1.4 geringe Datenmenge 9.6~115.2kbit/s	
GPS Möglichkeit		SiRF-star III GPS module & 15x15 Active antenna	
Antenne		Eingebaut	

**Technische Daten**

Display	Größe	3.5" (240 x 320)
	Farben	65.536
	Type	Touchscreen, LED Hintergrundbeleuchtung
Tastatur		Alpha & Numeric (3x4), 4fach Taster, 13 Funktionen (9 Vorne, 4 Seite), 1 Power
Meldefunktionen		Vibration, LED
Audio		Mikrofon, Lautsprecher, Stereo Kopfhörer inkl. Mikrofon, Software-Unterstützung für gleichzeitiges Aufzeichnen und Abspielen (stereo),
Netzwerk Verbindungen		Ethernet (über 4fach Station), Hochgeschwindigkeit USB (über Station), Server oder Bedienplatz
Externe Schnittstellen		RS232, USB 1.1
Sicherheit		WPA2, WEP (40 oder 128 bit), TKIP, TLS, TTLS (MS-CHAP), TTLS (MS-CHAP v2), TTLS (CHAP), TTLS-MD5, TTLS-PAP, PEAP-TLS, PEAP (MS-CHAP v2), AES
Maße		162 x 78,6 x 24 mm
Gewicht		276.7 / 329.0g mit Batterie
Akku		Lithium Ionen 2200 mAh / Betriebsdauer bei Anwendung von WLAN, GPRS, GPS, RFID ca. 4-8 Std. und eine Standby-Zeit von bis zu 10 Tagen. Die Ladezeit beträgt 2-3 Std.
Fallhöhe		1.5m
Elektrostatische Entladung (ESD)		±12kV Entladung über die Luft, ±8kV Entladung bei Kontakt
Schutzart		IP65
Feuchtigkeit		25% RH ~ 85% RH
Betriebstemperatur		-20° C ... 50° C
Stift		Eingabe Stift
Adapter		1) Netzteil (Input: AC 100 ... 250V, Output: DC5.2V/3A) 2) Ladegerät für Fahrzeuge (Input: DC9 ... 30V, Output: DC5.2V/2A)
Kopfhörer		Lautsprecher, Mikrofon, Rufannahmetaste
Stationen		1fach Station, 4fach Ethernet Station

**Anordnung**

Vorderseite  
Touchscreen, RFID, Tastatur



Rückseite  
Kamera (2.0M Pixel)



Oben  
Barcode



**Bestellnummern**

XMP-MOB-001-M: Handheld-Mobile Computer inkl. Mifare RFID Leser und WLAN

XMP-MOB-002-M: Handheld-Mobile Computer inkl. Mifare RFID Leser und WLAN

XMP-MOB-002-H: Handheld-Mobile Computer inkl. HITAG RFID Leser und WLAN

Weitere Varianten (Barcode usw.) + Lizenzen (Offline usw.) siehe aktuelle Preisliste



**Verfügbares Zubehör**



**Handgriff**



**4-Fach Ladestation**



**Fahrzeug Haltestation**



**Optional GPS Antenne**



**Flexible Halterung**



**Ladegerät für Fahrzeuge**



**Stoff Tasche**



**Gürtel-Leder-Tasche**



**Hand-Gurt-Leder-Tasche**



**Batterie**



**Netzteil**