

## Zutrittsterminal MIFARE DESFire

sichern, verwalten, buchen

### Anwendungen

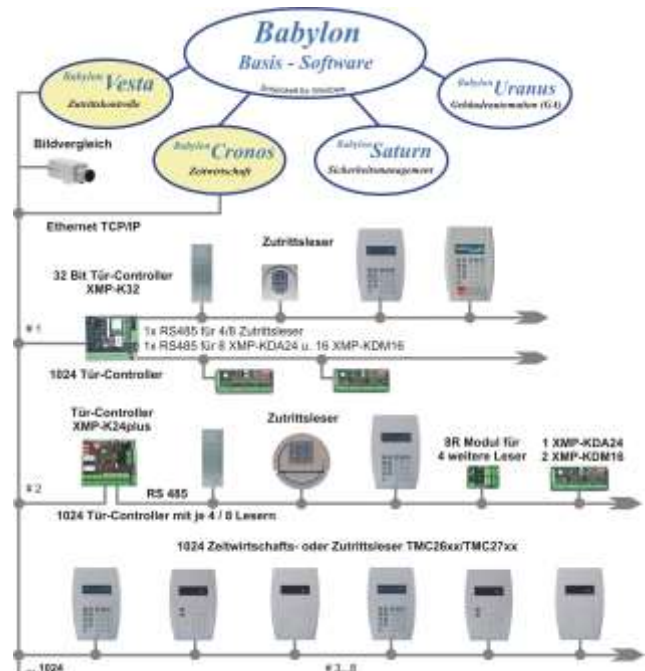
- Zugangskontrolle
- Zeiterfassung
- Zeitwirtschaft
- Türmanagement
- Parksysteme
- Aufzugssteuerung

### Funktionen

- Berührungsloser Kartenleser für die Zugangskontrolle
- Liest Seriennummer (UID) und Speicherinformationen von MIFARE-DESFire EV1 (AID, File-ID) und MIFARE-Classic (Sektor, Block) Ausweisen.
- Bei DESFire EV1-Ausweisen kommt eine AES-128 Bit Verschlüsselung zum Einsatz.
- Das Lesen von MIFARE-Classic-Ausweisen ist abschaltbar.
- Anschluss von bis zu 8 Kartenlesern an die Türsteuereinheiten **XMP-K32 / XMP-K32sx / XMP-K12** (SecuCrypt- Protokoll)
- Firmware-Update vom Leitreechner über **XMP-K12 / XMP-K32 / XMP-K32sx** möglich
- Stromversorgung 12 - 24 V DC über Türsteuerung
- Adresse über Mikroschalter einstellbar
- Sabotagekontakt
- Signalgeber: 3x LED, 1x Summer
- Normgehäuse zur Montage in Standard-Schalterdosen
- Wandmontage durch Aufputzrahmen möglich (Zubehör XMP-TMC-850)
- Leichte Installation mittels Phoenix-Stecker
- Vergossene Elektronik

### Technische Daten

<b>Gehäuse:</b>	Material ABS (schlagfestes Gehäuse)
<b>Farbe :</b>	Silber
<b>Maße (BxHxT):</b>	90 x 90 x 21 mm
<b>Schutzart:</b>	IP 65
<b>Anschlussspannung:</b>	12-24 V (AC / DC)
<b>Stromaufnahme:</b>	ca.120 mA bei 12V DC
<b>Umgebungsbedingungen:</b>	-20°C bis +70°C (Betrieb und Lagerung)
<b>Schnittstellen:</b>	RS 485 (2 Draht)
<b>Prozessor:</b>	M16C 16 Bit; 16 MHz; CMOS-Design
<b>Programmspeicher:</b>	RAM 20kB Flash-Memory 256kB



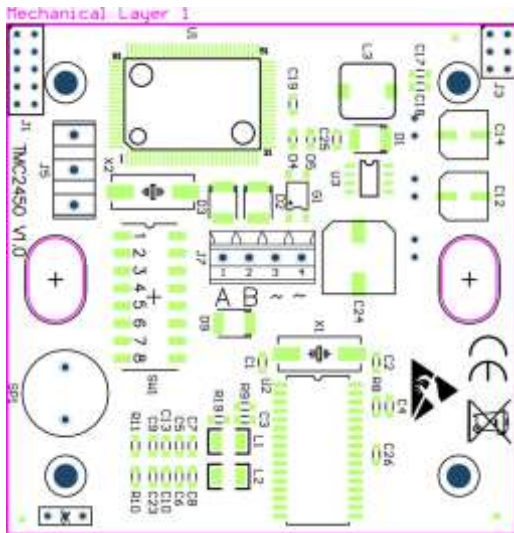
**XMP-TMC2350 / TMC2360**  
(bis zu 8 Leser sind an die Türsteuereinheiten **XMP-K32Lite / XMP-K32** anschließbar)

### Legende

**XMP-K12:** Intelligente Türsteuereinheit mit RS485- und 10/100Mbit LAN Schnittstelle. Bis zu 2 Zutritts terminals sind anschließbar. Das **XMP-K12** besitzt 4 digitale Ausgänge und 8 überwachte Eingänge.

**XMP-K32:** Intelligente Türsteuereinheit mit RS485- und 10/100Mbit LAN Schnittstelle. 266MHz Prozessor mit Linux embedded Betriebssystem. **100.000** Zutrittsprofile, **500.000** Stammdaten (erweiterbar auf **2.000.000**), **500.000** Buchungen. Bis zu 8 Zutritts terminals sind anschließbar.

**Bestellnummer:**  
**XMP-TMC2350**  
**XMP-TMC2360 mit Sensor-PIN-Code**

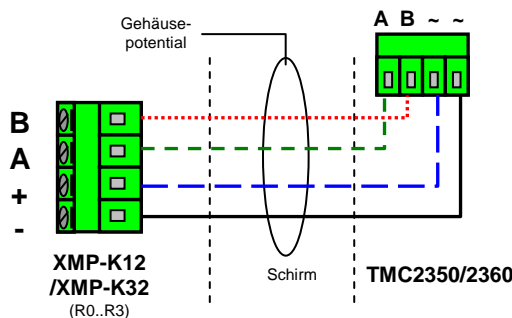


Rückseite des Lesers

**Elektrischer Anschluss des XMP-TMC2452/2462**

TMC2350 TMC2360	XMP-K12/K32 (R1..R4)	Beschreibung
~	+ oder -	Stromversorgung
~	+ oder -	Stromversorgung
B	B	Leserschnittstelle
A	A	Leserschnittstelle

**Schema für den Anschluss des Lesers an die Türsteuereinheiten XMP-K12 bzw. XMP-K32**



**Hinweise zur Verdrahtung:**

Die Versorgungsspannung kann zentral vom **XMP-K12/XMP-K32** geliefert werden (Empfehlung). Der Anschluss der Leser kann stern- oder busförmig erfolgen. (Sicherungswerte beachten!). Folgende Reichweiten sind zu beachten:

<b>Entfernung</b>	<b>Kabeltyp</b>
bis 200 m	2x2x0,8 (mit Abschirmgeflecht)

**Bedeutung der Mikroschalter SW1**

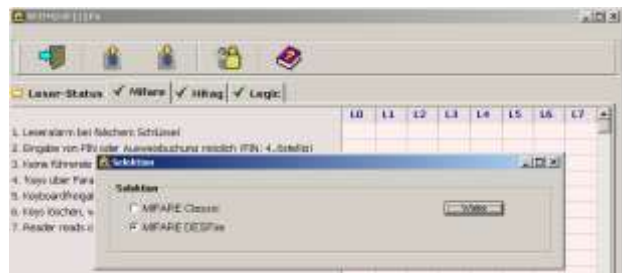
Schalter	Bedeutung
1-3	Zur binären Einstellung der Leseradressen 0...7 (z.B. nur Schalter 1 = ON – Leseradresse 1, oder nur Schalter 3 = ON – Leseradresse 4, oder 1, 2 und 3 = ON – Leseradresse 7)
4	Default OFF
5	Baudraten-Einstellung zum K24/K32/K12 OFF = 9600 (empfohlen); ON = 19200
6	ON = UCI-Protokoll aktiviert
7	Reserviert
8	ON = Bootloader-Programm aktiviert

**Hinweis zu den Leseverfahren**

Der TMC2350/2360 liest die **Seriennummer oder Speicher-Informationen** von MIFARE DESFire- und MIFARE Classic-Ausweiskarten.

Bei MIFARE Classic-Ausweisen wird die Seriennummer des Ausweises (UID) dezimal (z.B. 40004403886360) und bei MIFARE DESFire-Ausweisen als 7 Byte HEX-Information (z.B. 801B76A1726F04) in 14 Stellen übertragen. Nach Auslieferung liest der Leser die Seriennummer des entsprechenden Ausweises.

Die spezielle Parametrierung zum Lesen der Speicherinformationen erhält der Leser bei Anschluss an XMP-K12/ XMP-K32 über das Hilfsprogramm **W3TM24P**. Als Kommunikationsprotokoll wird das SecuCrypt-Protokoll vorausgesetzt. Die Auswahl zur Einstellung für das gewünschte Leseverfahren wird über ein Selektionsmenü realisiert.



**MIFARE Classic:**

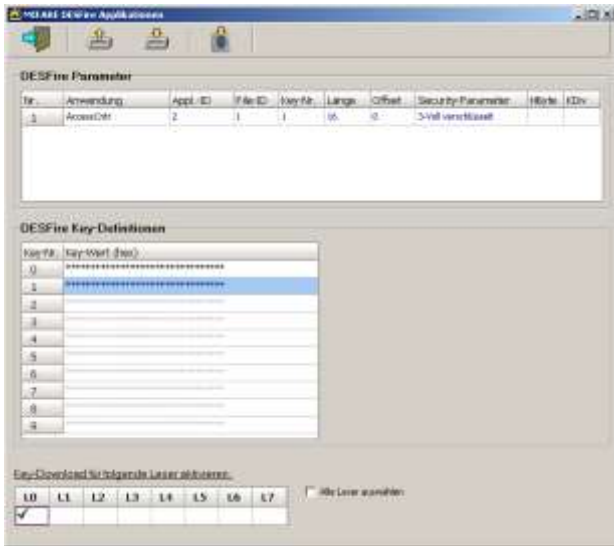
Die Speicherinformationen auf einer MIFARE Classic Karte sind durch die Parameter: *Blocknummer (rel.)* = laufende Nummer der Nutzblöcke, 12 Zeichen *Key-Information, Key-Typ* und *Datenformat* charakterisiert, die entsprechend der Kartenkodierung in das Parametrierprogramm eingegeben werden müssen.



Die Block-Inhalte können sowohl 16-stellig (ASCII-Format) oder 32-stellig (halb-byte-weise) übermittelt werden. Es besteht die Möglichkeit des Downloads von bis zu fünf unterschiedlichen Keys in den Leser. Der Leser unterstützt MAD1 (Mifare Applikation Directory) für MIFARE Classic-Ausweise.

**MIFARE DESFire:**

Wenn in der Selektion der Button „MIFARE DESFire“ ausgewählt wurde, kann die Seite zur Parametrierung des DESFire-Spezifikationen aufgerufen werden.



Es können bis zu 10 Schlüssel (128 Bit AES-Keys) in den Leser geladen und der entsprechenden Anwendung (momentan nur „AccessCntr“) zugewiesen werden. Ein Key ist eine aus 32 Zeichen bestehende Zeichenfolge im Wertebereich von 0..9,A..F, z.B.:

„A0A1A2A3A4A5A6A7A8A9AAABACADAEAF“

Die Eingabe der DESFire-Parameter und DESFire-Keys muss der entsprechenden Ausweiskodierung angepasst sein. Im Einzelnen haben die Parameter folgende Bedeutung:

Bezeichn.	Bedeutung
Nr.	Laufende Nummer der Applikation (momentan nur „AccessCntr“ verfügbar).
Anwendung	Name der Anwendung: <b>AccessCntr</b> = Zugangskontrolle bei Verwendung von DESFire Speicherinformationen <b>UID</b> = Lesen der DESFire Seriennummer
Appl.-ID	Applikations-ID (auch AID): Applikationsnummer als Dezimalwert (0..16777215)
File-ID	File-Nummer als Dezimalwert (0..15)
Key-Nr	Nummer des Schlüssels (siehe „DESFire-Key-Definitionen“ im oberen Abbild), der für die Entschlüsselung verwendet werden muss. <b>Wichtig:</b> Die Key-Nummer muss der Nummer entsprechen, die auch bei der Kodierung verwendet wurde!
Länge	Länge der Rückgabeinformation in Bytes. Falls dieser Wert die tatsächlich kodierte Länge überschreitet, gibt der Leser keine Information an das System zurück.
Offset	Gibt die Nummer des Startbytes an, ab dem die Ausweisinformation mit der in der Spalte „Länge“ angegebenen Anzahl Bytes ausgelesen wird. Falls die Summe von „Offset“ und „Länge“ die tatsächlich kodierte Länge überschreitet, gibt der

	Leser keine Information an das System zurück.
Security-Parameter	Definiert den Übertragungstyp (Verschlüsselung, Datenintegrität) für die Luftschnittstelle. <ol style="list-style-type: none"> <li><b>Plain, ohne Key</b> → keine Authentifizierung für die Applikation erforderlich.</li> <li><b>Plain, mit Key</b> → Zugriff auf die Applikation nur mit Authentifizierung (128 Bit AES-Key) möglich. Die gelesenen Daten werden unverschlüsselt an den Leser gesendet.</li> <li><b>Voll verschlüsselt</b> → Zugriff auf die Applikation nur mit Authentifizierung (128 Bit AES-Key) möglich. Die gelesenen Daten werden voll verschlüsselt mit Checksumme an den Leser gesendet. Die Entschlüsselung erfolgt im Leser.</li> <li><b>MACed mit Key</b> → Zugriff auf die Applikation nur mit Authentifizierung (128 Bit AES-Key) möglich. Die gelesenen Daten werden unverschlüsselt an den Leser gesendet, wobei eine spezielle über die Nutzdaten ermittelte 8 Byte lange Prüfsumme (MAC) angehängt wird. Die Grundlage für die Berechnung der MAC-Prüfsumme ist ebenfalls der 128 Bit AES-Key. Die Ausweisinformation wird nur bei positiver Prüfung an die Türsteuereinheit weitergeleitet.</li> </ol>
HByte	Falls die Daten auf dem Ausweis nicht ASCII-kodiert sind, können die Informationen auch als Halb-Bytes an die Türsteuereinheit gesendet werden. <u>Beispiel:</u> ASCII-Daten: ..1234.. Als Halbytes→..31323334...
KDiv	Die Key-Diversifikation ist momentan noch nicht implementiert.

**Hinweise zur Lesedistanz**

Die Lesedistanz ist abhängig u.a. von den Umgebungsbedingungen, der Datenträgersausführung und vom eingesetzten Leseverfahren. Sie beträgt bis zu ca. 70 mm bei Einsatz von MIFARE-Classic-Ausweisen. Bei DESFire-Ausweisen werden ohne Verschlüsselung Leseentfernungen bis ca. 60 mm erreicht. Bei aktivierter AES-Verschlüsselung reduziert sich die Leseentfernung auf ca. 20.30 mm. Auch Metallteile im Abstand von 120 mm zum Leser können die Leseentfernung reduzieren. Zwischen zwei installierten Lesern sollte der Abstand mindestens 20 cm betragen, da sich die elektromagnetischen Felder zweier benachbarter Leser in einer für die Leseentfernung ungünstige Weise beeinflussen können.

Empfohlene Kartentypen: ISO Standard

### **Bedeutung der LED**

Gelb:	Betriebsbereitschaft
Rot:	Nicht berechtigt
Grün:	Berechtigt
Rückseite D4:	Kommunikation TXD
Rückseite D5:	Kommunikation RXD

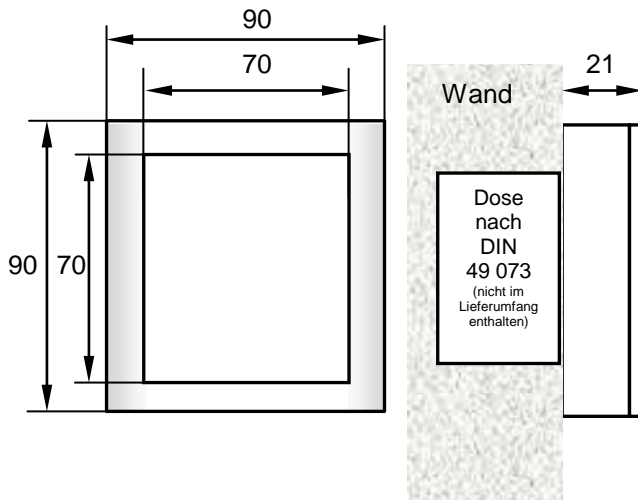
### **Kommunikations-Protokolle**

**SecuCrypt®** - Blowfish-Verschlüsselung

(Hinweis: nur für XMP-K32 / XMP-K32sx/ XMP-K12 verfügbar)

**UCI** - Omron 5 Bit Format (wie Magnetstreifen)

### **Einbaumaße in mm**



Leser mit stabilem Aufputzrahmen **XMP-TMC-850**  
Maße des Rahmens: 91,0 x 91,0 x 21,0mm

### **Wichtige Kundeninfo!**

Defekte Platinen müssen fachgerecht entsorgt werden. Batterien und Akkus gehören auf den Sondermüll. Die Verpackung kann wieder verwendet oder entsorgt werden. Grünes Füllmaterial im Bioabfall entsorgen.